

3i-1610-5B-C

HARDERBACK

Maletas Industriales | Maletines Militares
Estuches de Protección | Cajas Polipropileno
Mochilas Resistentes | Cajas Biometricas



Colores



Especificaciones (Largo x Ancho x Profundo)

Exterior:

[17.17" x 12.17" x 6.21"]
[43.61 x 30.91 x 15.77 cm]

Interior:

[16.00" x 10.00" x 5.50"]
[40.64 x 25.40 x 13.97 cm]

Peso:

[5.50 lb] [2.49 kg]

Certificaciones

MIL-C-4150J / MIL-STD-810F
/ MIL-STD-648C

[Características]

SKB iSeries Moldeado por inyección Mil-Standard
Los estuche impermeables están moldeados de resina de copolímero de polipropileno de muy alta resistencia

- Diseño resistente al agua y al polvo
- Convenientes ruedas de deslizamiento silencioso
- Resistente a los Rayos UV disolventes, corrosión, hongos (MIL-STD-810F).
- Válvula de equalización de presión ambiente
- Resistente al daño por impacto (MIL-STD-810F).
- Bisagra moldeada para mayor protección

[Configuraciones]

- Sin Foam, Vacío
- Con Foam Precortado
- Con Foam en capas
- Con Divisores acolchados

[Accesorios]

- 1SKB-PDL-C
 - Candado con cable SKB TSA
- 3i-TSA-2
 - Cada kit incluye 2 pestillos de bloqueo TSA, pasadores de repuesto y 2 llaves.
- 3i-PMCK
 - Panel Mount Clip Kit para los case de la serie 3i
- 3SKB-SLP kit
 - Mide 12" x 7" (30.48 x 17.78 cm)



[1SKB-PDL-C]



[3i-TSA-2]



[3i-PMCK]



[1SKB-PDL]



[3SKB-SLP kit]

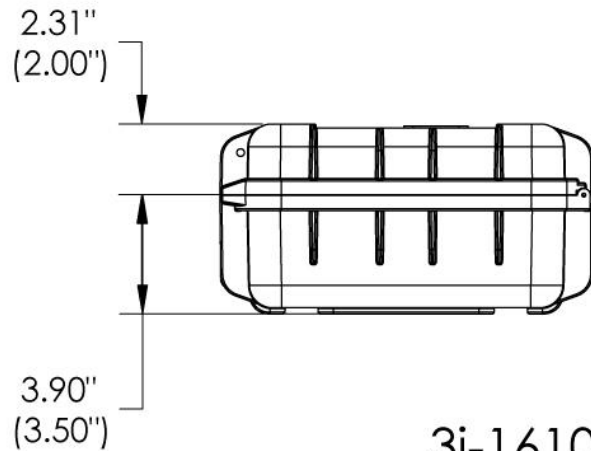
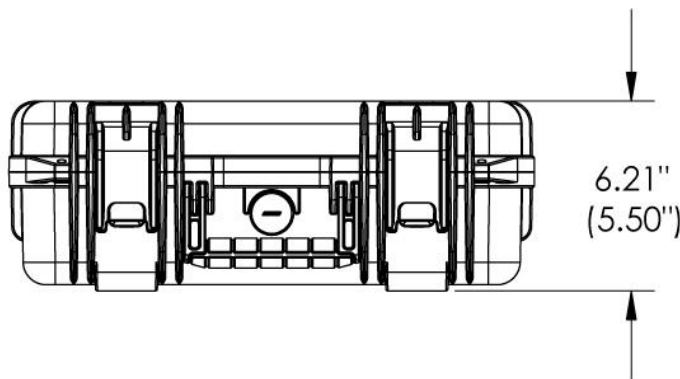
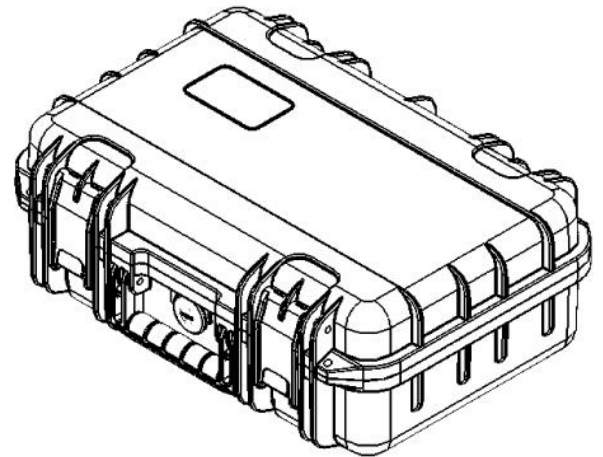
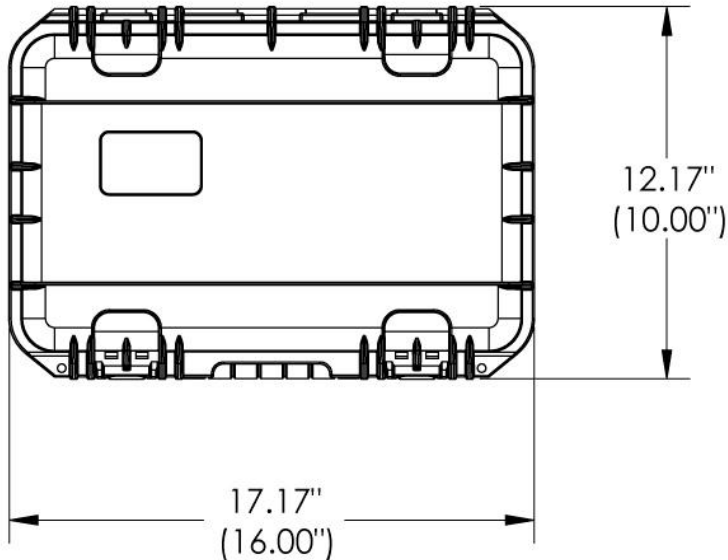
[Mexico D.F] 55.8851.8726 - 55.8851.8725
[Querétaro] 442.234.1610 - 442.234.1338
www.harderback.com

HARDERBACK

3i-1610-5B-C

HARDERBACK

Maletas Industriales | Maletines Militares
Estuches de Protección | Cajas Polipropileno
Mochilas Resistentes | Cajas Biometricas



3i-1610-5

NOTE: DIMSIONS IN (X.XX) ARE ID

| Case Series: | 3i Series | Dimensions (for reference only) | | | | |
|--------------|---------------|---------------------------------|---------------|---------|------------|-------------|
| | | Length | Width | Overall | Base / Lid | |
| Case part# | 3i-1610-5 | | | | | |
| | | left to right | front to back | height | height | |
| Weight: | 5.0 LBS EMPTY | Exterior | 17.17" | 12.17" | 6.21" | 3.90"-2.31" |
| | | Inerior | 16.00" | 10.00" | 5.50" | 3.50"-2.00" |